

御得意先様各位

平成 29 年 4 月

**【 ブランクキー  
新番完成のご案内 】**

H698 の FH 品番、  
FH835 の発売です。

品番	純正メーカー名
FH834	MIWA
FH835	SEIKO
FH836	SF
発売日	
平成 29 年 4 月 3 日 (月)	

H698 純正メーカー名 SEIKO (FB)

鍵の厚み 1.75

H698 (FB)

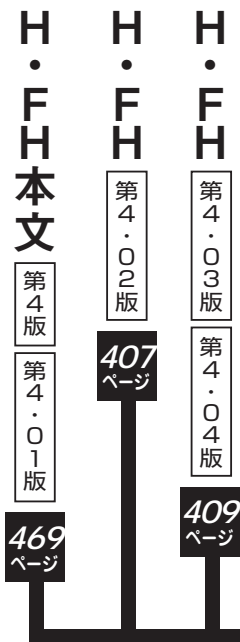
鍵の厚み 1.75

代用品番  
H698

⊕ FH835 (他) H835 V250 (MJ)  
⊔ ストッパー合せ・溝バサミ

代用品番  
H698

⊕ FH835 (他) H835 V250 (MJ)  
⊔ ストッパー合せ・溝バサミ



代用品番  
H698

株式会社 70-パー

H・FH 第4.05版 第4.06版 第4.07版 第4.08版 331 ページ

**H・FH品番表** 第4版・第4.01版

35 ページ	H698	SEIKO	469	FH835	H835・V250	14/10
36 ページ	H705	SF	357	FH836	H836	16/08
	H706	MIWA	244	FH834	H834	16/12
58 ページ	FH834	MIWA	244	H706	H834	
	FH835	SEIKO	469	H698	H835・V250	
	FH836	SF	357	H705	H836	

**H・FH** 第4.02版

33 ページ	H698	SEIKO	407	FH835	H835・V250	14/10
34 ページ	H705	SF	332	FH836	H836	16/08
	H706	MIWA	249	FH834	H834	16/12
56 ページ	FH834	MIWA	249	H706	H834	
	FH835	SEIKO	407	H698	H835・V250	
	FH836	SF	332	H705	H836	

▲ 本カタログに掲載の文章、イラスト等の無断転載、複製、転用を固く禁じます。



FH836

SF

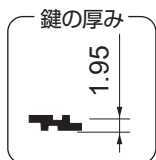
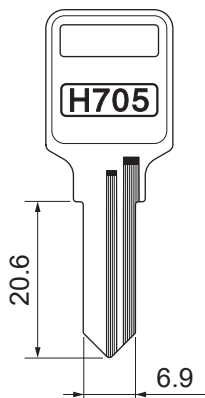


代用品番

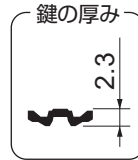
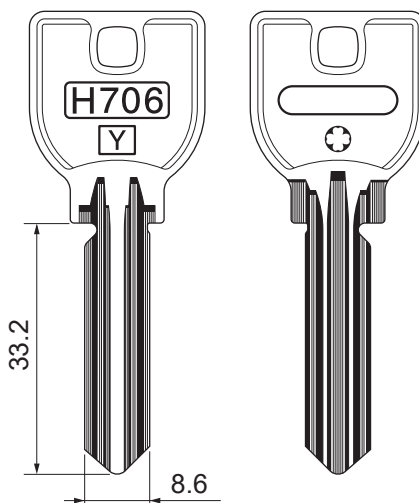
H705

株式会社 70-パ

H705



H706



FH834

MIWA



代用品番

H706

株式会社 70-パ

H705 の FH 品番、  
FH836 の発売です。

⊕ FH836 (他) H836 (MJ)

⊞ ストッパー合せ・溝ばさみ



⊕ FH834 (他) H834 (MJ)

⊞ ストッパー合せ・プレスバサミ

⚠ H634(FH760)とは溝形状が  
異なります。

H・FH本文 第4版 第4.01版 244 ページ

H・FH 第4.02版 249 ページ

H・FH 第4.03版 第4.04版 第4.05版 第4.06版 第4.07版 第4.08版 250 ページ

H706 の FH 品番、  
FH834 の発売です。

H・FH 第4.03版・第4.04版

33 ページ	H698	SEIKO	409	FH835	H835・V250	14/10
34 ページ	H705	SF	333	FH836	H836	16/08
	H706	MIWA	250	FH834	H834	16/12
56 ページ	FH834	MIWA	250	H706	H834	
	FH835	SEIKO	409	H698	H835・V250	
	FH836	SF	333	H705	H836	

H・FH 第4.05版・第4.06版・第4.07版・第4.08版

33 ページ	H698	SEIKO	331	FH835	H835・V250	14/10
34 ページ	H705	SF	334	FH836	H836	16/08
	H706	MIWA	250	FH834	H834	16/12
56 ページ	FH834	MIWA	250	H706	H834	
	FH835	SEIKO	331	H698	H835・V250	
	FH836	SF	334	H705	H836	