

平素より格別のご愛顧を賜り、誠にありがとうございます。

さて、このたび弊社では、下記のブランクキー新番を発売する運びとなりました。

つきましては、ブランクキーカタログ貼り付け用図面を添付いたしますので、ご高覧の上恐れ入りますが、お手元のカタログ*への貼り付けをお願いいたします。





ご不明な点などございましたら、ご遠慮なくお問い合わせください。

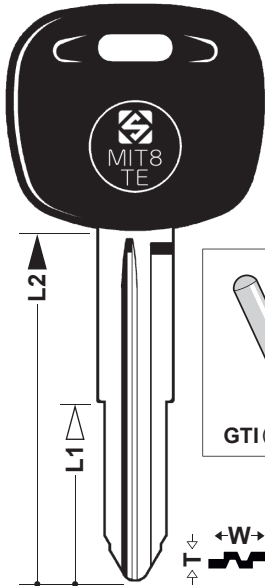
*貼り付け対象カタログ : RED LINE version2



品番:TP59
ブランド名: MITSUBISHI
発売中

商品情報	
材質/表面処理	真鍮/ニッケルメッキ
ブランド名	MITSUBISHI
用途	車
鍵足寸法(L1)	23.8mm
鍵足寸法(L2)	46.5mm
鍵足幅(W)	8.30mm
鍵足厚み(T)	2.20mm
RCマシンバイス 挟み方	ストッパー合せ 段バサミ
自社品番	TP59
SILCA品番	MIT8TE
備考	トランスポンダーチップは別売りとなります

TP59



GTI (別売品)

L1 23.8
L2 46.5
W 8.30
T 2.20

+	MJ
他	MIT8TE
M347・FM362	M358・FM373
銘 MITSUBISHI	
↓	治具
トランスポンダーチップは別売りとなります	

↑貼り付けページ : 112

TP59		MIT8TE	MITSUBISHI	112
------	--	--------	------------	-----

↑貼り付けページ : N-21

お問い合わせ先

株式会社 **クローバー**



0120-13-2111

〒561-0807 大阪府豊中市原田中1-2-40
TEL 06-6844-2111(代)
ホームページ <http://www.cloverkey.co.jp/>

平素より格別のご愛顧を賜り、誠にありがとうございます。

さて、このたび弊社では、下記のブランクキー新番を発売する運びとなりました。

つきましては、ブランクキーカタログ貼り付け用図面を添付いたしますので、ご高覧の上恐れ入りますが、お手元のカタログ*への貼り付けをお願いいたします。


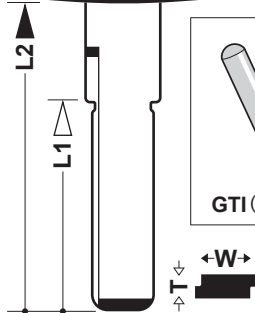

ご不明な点などございましたら、ご遠慮なくお問い合わせください。

*貼り付け対象カタログ : RED LINE version2

品番:TP60
ブランド名:VOLKSWAGEN
発売中

商品情報	
材質/表面処理	真鍮/ニッケルメッキ
ブランド名	VOLKSWAGEN
用途	車
鍵足寸法(L1)	28.0mm
鍵足寸法(L2)	41.0mm
鍵足幅(W)	8.20mm
鍵足厚み(T)	3.00mm
バイスへのセット	ストップパー合せ
使用する カッター・トレーサー	T/F 22
自社品番	TP60
SILCA品番	HU66TE
備考	トランスポンダーチップは別売りとなります MATRIX EVO・PROはアダプター不要です

TP60

L1 28.0 L2 41.0 W 8.20 T 3.00

他

銘 VOLKSWAGEN

T/F 22

トランスポンダーチップ別売り
MATRIX EVO・PRO はアダプター不要

MJ

HU66TE

HU66 用アダプター

↑貼り付けページ : 113

TP60			HU66TE	VOLKSWAGEN	113
------	--	--	--------	------------	-----

↑貼り付けページ : N-21

お問い合わせ先

株式会社 **クローバー** フリーダイヤル **0120-13-2111**

〒561-0807 大阪府豊中市原田中1-2-40
TEL 06-6844-2111(代)
ホームページ <http://www.cloverkey.co.jp/>

平素より格別のご愛顧を賜り、誠にありがとうございます。

さて、このたび弊社では、下記のブランクキー新番を発売する運びとなりました。

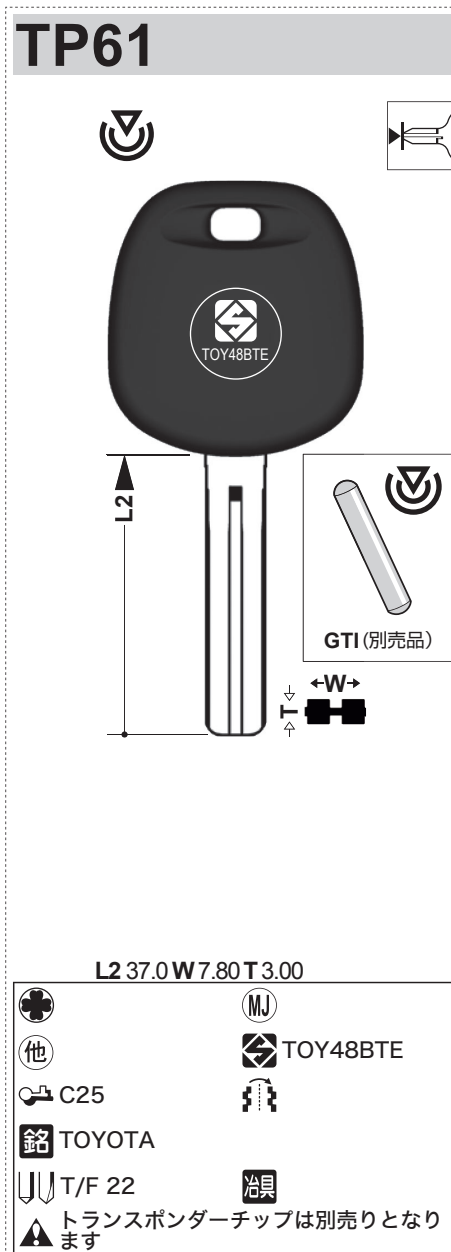
つきましては、ブランクキーカタログ貼り付け用図面を添付いたしますので、ご高覧の上恐れ入りますが、お手元のカタログ*への貼り付けをお願いいたします。

ご不明な点などございましたら、ご遠慮なくお問い合わせください。

***貼り付け対象カタログ : RED LINE version2**

品番:TP61
ブランド名:TOYOTA
発売中

商品情報	
材質/表面処理	真鍮/ニッケルメッキ
ブランド名	TOYOTA
用途	車
鍵足寸法(L2)	37.0mm
鍵足幅(W)	7.80mm
鍵足厚み(T)	3.00mm
バイスへのセット	先端合せ
使用する カッター・トレーサー	T/F 22
自社品番	TP61
SILCA品番	TOY48BTE
備考	トランスポンダーチップは別売りとなります



TP61			TOY48BTE	TOYOTA	113
------	--	--	----------	--------	-----

↑貼り付けページ : N-22

お問い合わせ先

株式会社 **クローバー**



0120-13-2111

〒561-0807 大阪府豊中市原田中1-2-40
TEL 06-6844-2111 (代)
ホームページ <http://www.cloverkey.co.jp/>

平素より格別のご愛顧を賜り、誠にありがとうございます。

さて、このたび弊社では、下記のblankキー新番を発売する運びとなりました。

つきましては、blankキーカタログ貼り付け用図面を添付いたしますので、ご高覧の上恐れ入りますが、お手元のカタログ*への貼り付けをお願いいたします。



ご不明な点などございましたら、ご遠慮なくお問い合わせください。


*貼り付け対象カタログ : RED LINE version2

品番:TP62
ブランド名: MITSUBISHI
発売中

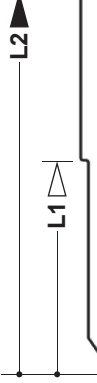
商品情報	
材質/表面処理	真鍮/ニッケルメッキ
ブランド名	MITSUBISHI
用途	車
鍵足寸法(L1)	28.2mm
鍵足寸法(L2)	50.8mm
鍵足幅(W)	8.00mm
鍵足厚み(T)	2.50mm
RCマシンバイス 挟み方	ストッパー合せ 段バサミ
自社品番	TP62
SILCA品番	MIT17TE
備考	トランスポンダーチップは別売りとなります

TP62







L2



L1





GTI(別売品)

←W→

T

L1 28.2 L2 50.8 W 8.00 T 2.50


 (他)
 M410・FM424
 銘 MITSUBISHI
 治具

 MIT17TE
 M407
 トランスポンダーチップは別売りとなります

↑貼り付けページ : 113

TP62		MIT17TE	MITSUBISHI	113
------	--	---------	------------	-----

↑貼り付けページ : N-22

お問い合わせ先

株式会社 **クローバー** フリーダイヤル **0120-13-2111**

〒561-0807 大阪府豊中市原田中1-2-40
TEL 06-6844-2111(代)
ホームページ <http://www.cloverkey.co.jp/>