

平素より格別のご愛顧を賜り、誠にありがとうございます。

さて、このたび弊社では、下記のブランクキー新番を発売する運びとなりました。

つきましては、ブランクキーカタログ貼り付け用図面を添付いたしますので、ご高覧の上恐れ入りますが、お手元のカタログ*への貼り付けをお願いいたします。

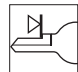
ご不明な点などございましたら、ご遠慮なくお問い合わせください。

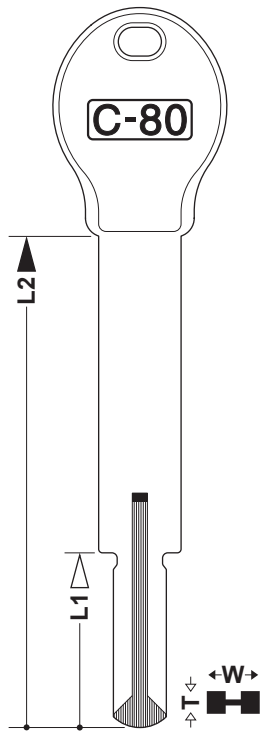
***貼り付け対象カタログ : BLUE LINE version2**

品番:C-80
ブランド名:SHOWA
2019年2月8日(金)発売予定

商品情報	
材質/表面処理	洋白
ブランド名	SHOWA
用途	引き違い戸
鍵足寸法(L1)	23.1mm
鍵足寸法(L2)	65.0mm
鍵足幅(W)	7.00mm
鍵足厚み(T)	3.00mm
パイプへのセット	ストッパー合せ
使用する カッター・トレーサー	T/F 44
自社品番	C-80
他社品番	F194

C-80






L1 23.1 L2 65.0 W 7.00 T 3.00

材質: 洋白


C-80
SHOWA



他 F194

銘 SHOWA

T/F 44



代用品番

株式会社 **クローバー**

↑貼り付けページ : 17

C-80	F194	SHOWA	17
------	------	-------	----

↑貼り付けページ : N-3

お問い合わせ先

株式会社 **クローバー**



0120-13-2111

〒561-0807 大阪府豊中市原田中1-2-40
TEL 06-6844-2111(代)
ホームページ <http://www.cloverkey.co.jp/>