

平素より格別のご愛顧を賜り、誠にありがとうございます。

さて、このたび弊社では、下記のブランクキー新番を発売する運びとなりました。

つきましては、ブランクキーカタログ貼り付け用図面を添付いたしますので、ご高覧の上
恐れ入りますが、お手元のカタログ*への貼り付けをお願いいたします。

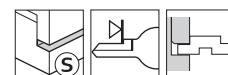
ご不明な点などございましたら、ご遠慮なくお問い合わせください。

***貼り付け対象カタログ : RED LINE version2**

品番:SH13
ブランド名:BMB Germany
発売中

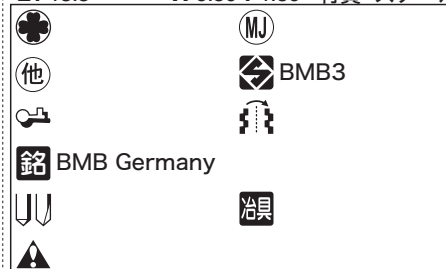
商品情報	
材質/表面処理	スチール
ブランド名	BMB Germany
用途	家具
鍵足寸法(L1)	18.8mm
鍵足幅(W)	6.50mm
鍵足厚み(T)	1.80mm
RCマシンバイス 挟み方	ストッパー合せ 段バサミ
自社品番	SH13
SILCA品番	BMB3

SH13



SH13
BMB Germany

L1 18.8 W 6.50 T 1.80 材質:スチール



代用品番

株式会社 **クローバー**

↑貼り付けページ : 62

SH13			BMB3	BMB Germany	62
------	--	--	------	-------------	----

↑貼り付けページ : N-13

お問い合わせ先

株式会社 **クローバー**



0120-13-2111

〒561-0807 大阪府豊中市原田中1-2-40
TEL 06-6844-2111(代)
ホームページ <http://www.cloverkey.co.jp/>

平素より格別のご愛顧を賜り、誠にありがとうございます。

さて、このたび弊社では、下記のブランクキー新番を発売する運びとなりました。

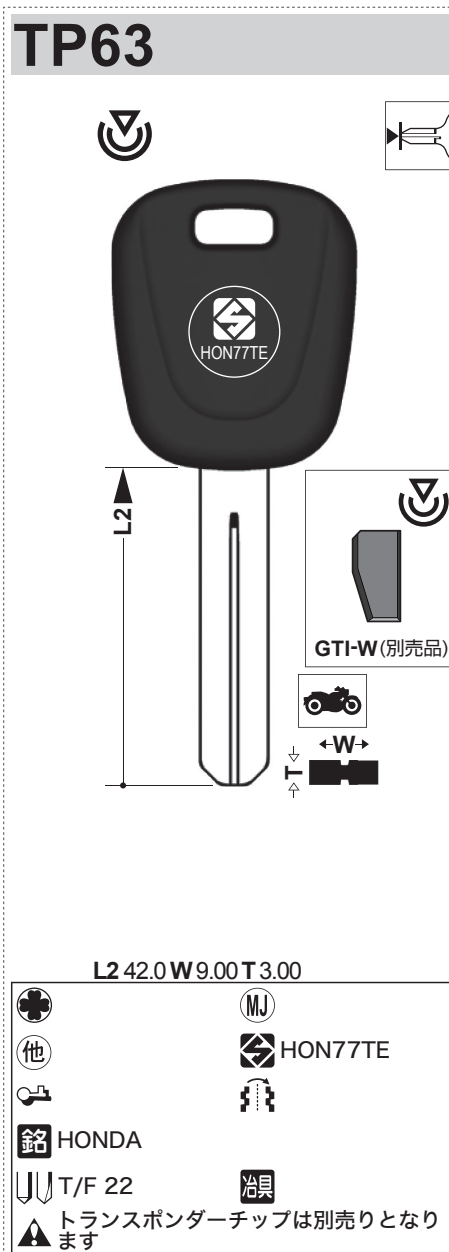
つきましては、ブランクキーカタログ貼り付け用図面を添付いたしますので、ご高覧の上
恐れ入りますが、お手元のカタログ*への貼り付けをお願いいたします。

ご不明な点などございましたら、ご遠慮なくお問い合わせください。

*貼り付け対象カタログ : RED LINE version2

品番:TP63
ブランド名:HONDA
発売中

商品情報	
ブランド名	HONDA
用途	バイク
鍵足寸法(L2)	42.0mm
鍵足幅(W)	9.00mm
鍵足厚み(T)	3.00mm
バイスへのセット	先端合せ
使用する カッター・トレーサー	T/F 22
自社品番	TP63
SILCA品番	HON77TE
備考	トランスポンダーチップは別売りとなります



↑貼り付けページ : 114

TP63			HON77TE	HONDA	114
------	--	--	---------	-------	-----

↑貼り付けページ : N-22

お問い合わせ先

株式会社 **クローバー**



0120-13-2111

〒561-0807 大阪府豊中市原田中1-2-40
TEL 06-6844-2111 (代)
ホームページ <http://www.cloverkey.co.jp/>